



La majestuosidad de los edificios imponentes en fachadas de poca altura



Sistemas de Muro Cortina

Serie 4565

# Sistemas de muro cortina



**La serie 4565, es un sistema de muro cortina stick, orientado a edificaciones de hasta 15 pisos de altura. Esta serie permite dos alternativas de fachadas:**

## Con Fijación Mecánica

Son en las que el cristal es fijado mecánicamente en todo su perímetro mediante elementos de aluminio verticales y horizontales, las cuales llevan una contratapa decorativa, estos elementos son visibles al exterior, formando la trama de la modulación. El sistema ofrece variados modelos de tapas decorativas.

## Con Pegado Estructural

Son las conocidas como "Piel de Vidrio", esto es posible gracias al empleo de la silicona estructural que es el elemento principal en este tipo de sistema, la silicona estructural es la encargada de adherir el cristal a la estructura de aluminio soporte de la fachada de muro cortina.

Este tipo de fachada también permite opcionalmente incorporar decorativos verticales u horizontales.

## Tipos de fachada





## Características:

- La serie 4565 esta compuesta principalmente por 4 perfiles, lo que permite más rapidez en la producción.
- La serie 4565 es un sistema stick, quiere decir que el montaje se realiza en 3 etapas:  
**Primero.**- La fijación de los anclajes en la obra.  
**Segundo.**- El montaje de la estructura de aluminio.  
**Tercero.**- La instalación del módulo de cristal que ha sido previamente pegado con silicona estructural en planta. (Para el caso de las fachadas "Piel de Vidrio").
- Por ser una serie liviana facilita el transporte y almacenaje en obra.
- Esta serie permite libertad en su montaje, puede ser instalada de arriba a abajo o de izquierda a derecha y viceversa, siendo más versátil para proyectos de remodelación.
- Permite incorporar ventanas proyectantes de hermeticidad serie 42.
- Esta serie es compatible con la serie 4510, pudiéndose combinar perfiles para resolver mayores exigencias de diseño.

## Características

Edificio Sede  
Instituto de Matemáticas y  
Ciencias Afines, IMCA





## Componentes:

- **Cristales:** La serie 4565 emplea cristales de seguridad de 4mm hasta 10mm, pudiendo utilizar la más amplia variedad de cristales de seguridad que ofrece Corporación Miyasato como son los templados y laminados (control acústico).
- **Perfiles:** Los perfiles de aluminio que componen la serie 4565, son perfiles arquitectónicos de aleación AA6013 y temple T5. Están disponibles en acabado anodizado mate, negro, bronce, champagne y en acabado pintado electrostático color blanco y otros\*.
- **Siliconas y Accesorios:** Este sistema de Muro Cortina para su variante con pegado estructural emplea como elemento adherente entre el cristal y aluminio las siliconas estructurales de Sika SG-500 (A+B) Bicomponente y la SG-20 monocomponente. Para los sellos de intemperie se emplea la silicona Sikasil WS-305 en acabado negro mate. Adicionalmente el sistema utiliza el espaciador de doble contacto Sika

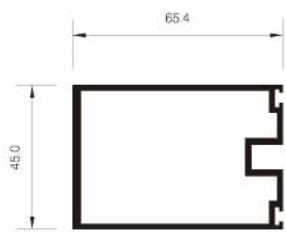
\*Contáctese o visite nuestro departamento técnico para evaluar la factibilidad del desarrollo del nuevo producto.

Spacer Tape HD que es una espuma de poliuretano de células abiertas, la cual tiene la función de lograr un espesor uniforme de la silicona estructural a lo largo de su aplicación y permitiendo a su vez el ingreso de aire y humedad que facilita el curado de la silicona estructural. Para el caso del sello de intemperie como elemento de respaldo de la silicona, el sistema emplea el Sika Backer Rod que es una varilla continua de sección circular compuesta de una espuma de poliolefina de celdas abiertas las cuales no liberan gas al ser perforadas.

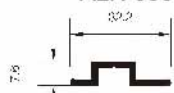
- **Burletes:** Los burletes empleados son de EPDM diseñados para soportar los más graves agentes externos como lluvias ácidas, rayos UV, oxígeno, etc. Garantiza además su durabilidad y uniformidad en el tiempo.
- **Cierres y Brazos:** Los cierres FEC 6969 y FEC 735 de aluminio garantizan la hermeticidad de las ventanas. Los brazos articulados de aluminio o acero en presentaciones de 17º a 90º de apertura. Consulte con nuestro departamento técnico para especificar el brazo adecuado para su proyecto.

## Componentes

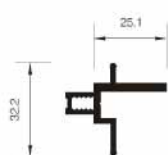
### Perfiles básicos



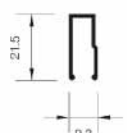
ALN 636



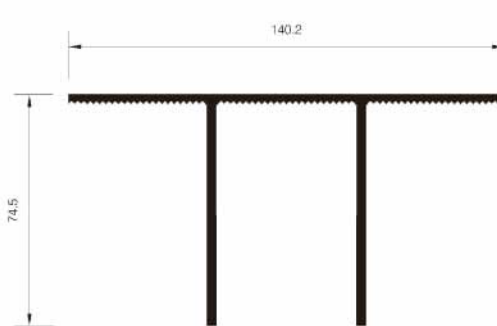
ALN 1025



ALN 1056



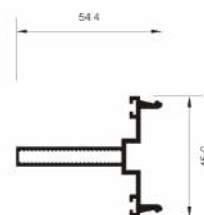
ALN 826



ALA 095



ALN 989



ALN 1466

### Componentes

#### Burletería



#### Cierres



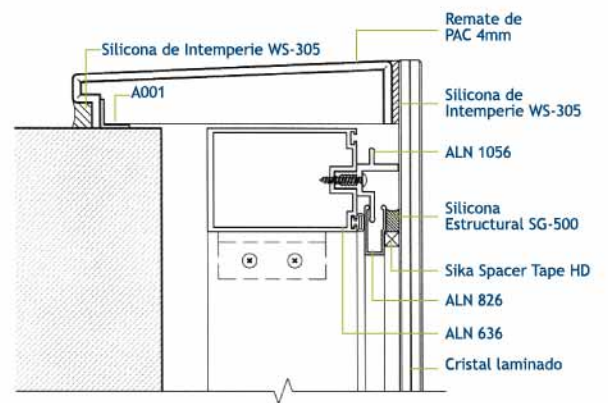
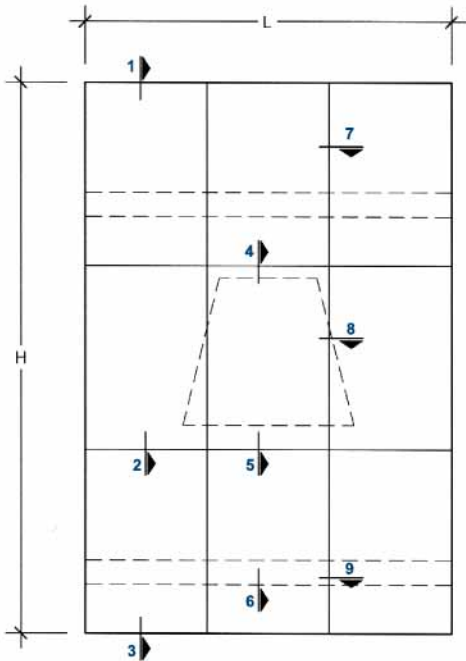
FEC 735

#### Brazos

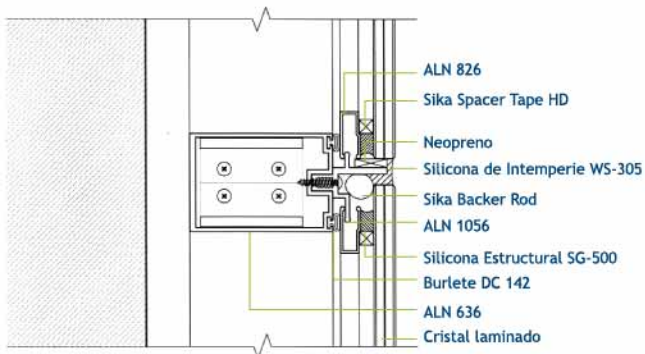




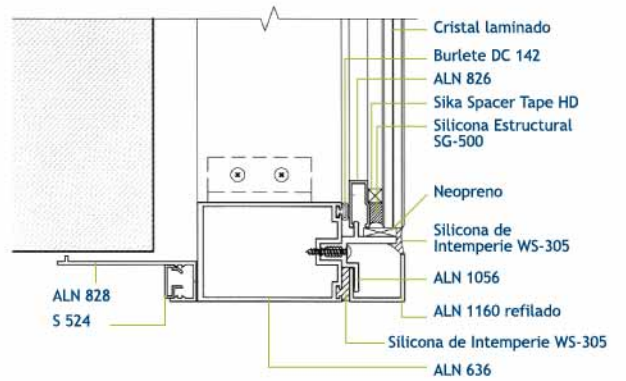
Detalles típicos del sistema con pegado estructural "Piel de Vidrio"



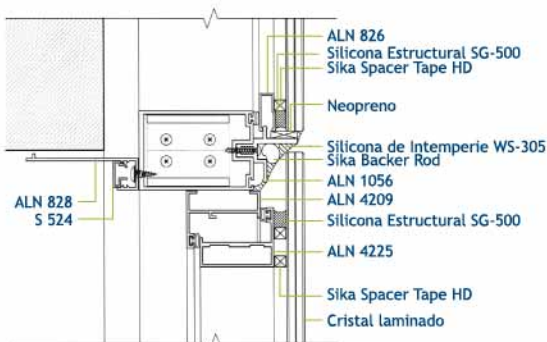
REMATE SUPERIOR  
DET 1



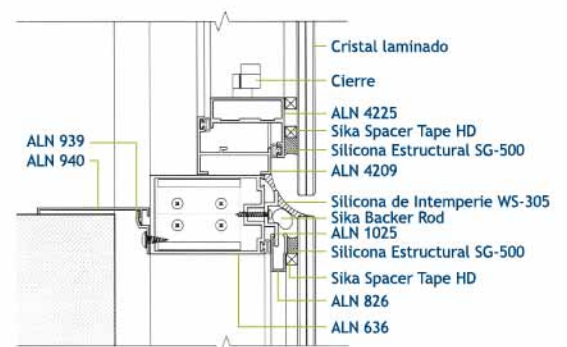
CORTE VERTICAL TIPICO  
DET 2



REMATE INFERIOR  
DET 3



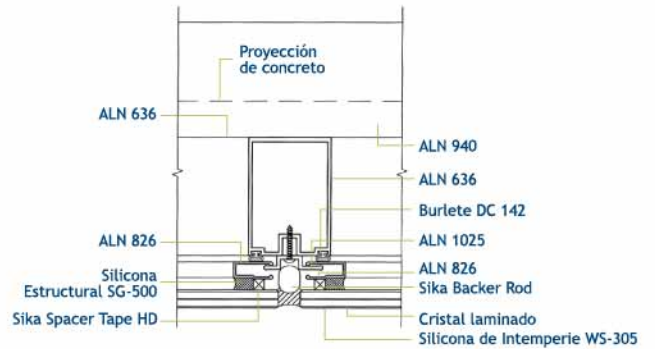
CORTE VERTICAL A NIVEL DE VIGA  
CON VENTANA PROYECTANTE  
DET 4



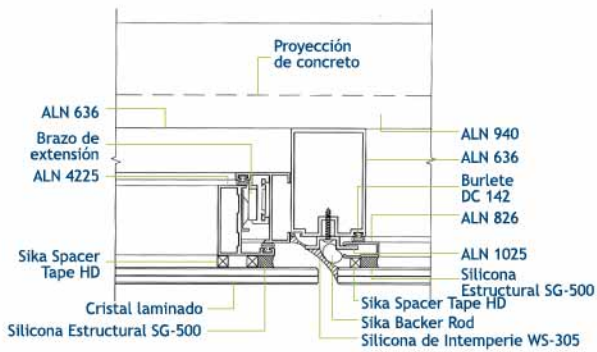
CORTE VERTICAL A NIVEL DE PARAPETO  
CON VENTANA PROYECTANTE  
DET 5



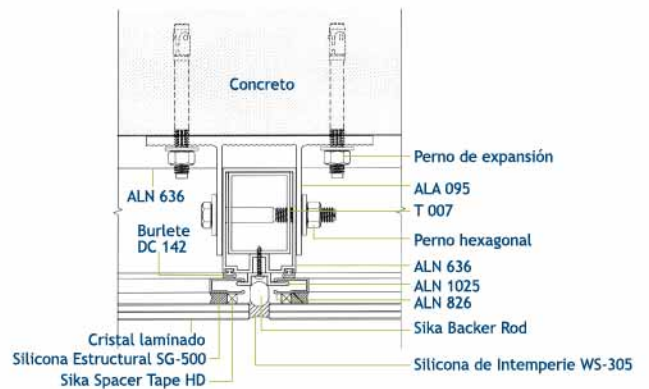
**CORTE VERTICAL - ANCLAJE TÍPICO  
DET 6**



**CORTE HORIZONTAL TÍPICO  
DET 7**

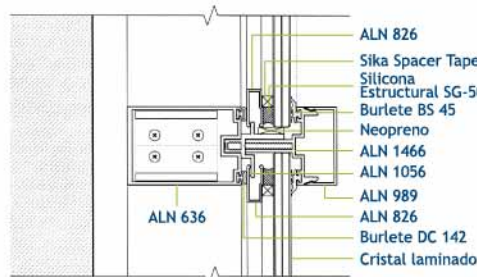
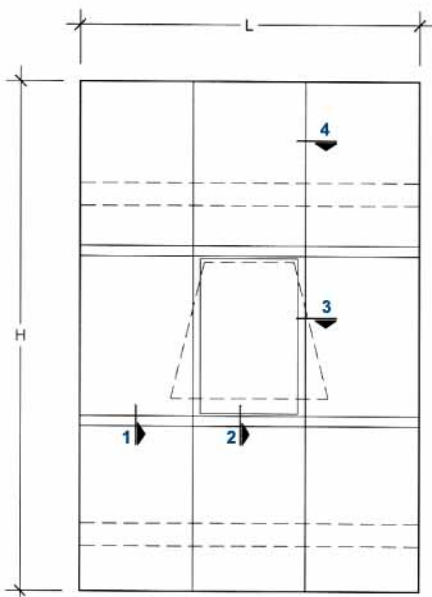


**CORTE HORIZONTAL CON VENTANA PROYECTANTE  
DET 8**

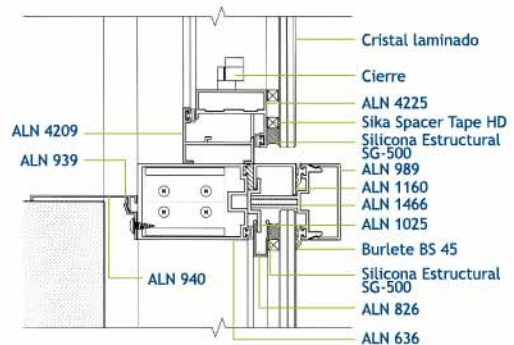


**CORTE HORIZONTAL - ANCLAJE TÍPICO  
DET 9**

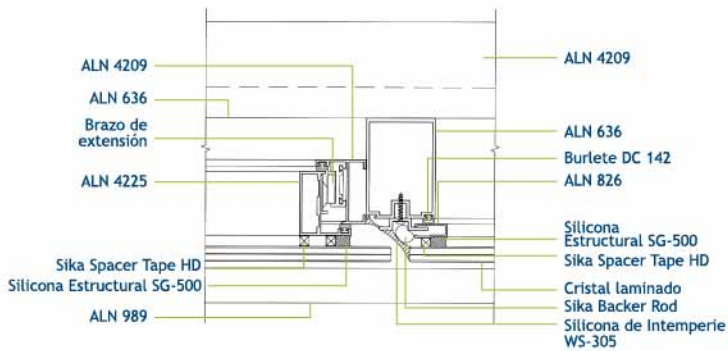
## Detalles típicos del sistema con pegado estructural y perfil decorativo horizontal



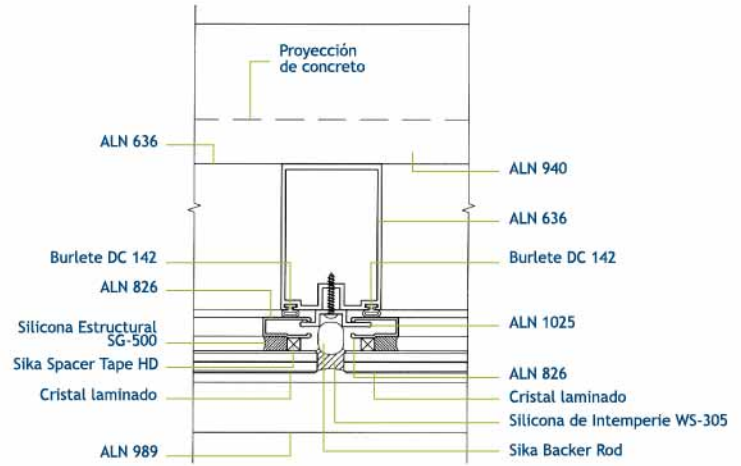
**CORTE VERTICAL TÍPICO  
DET 1**



**CORTE VERTICAL A NIVEL DE PARAPETO  
CON VENTANA PROYECTANTE  
DET 2**

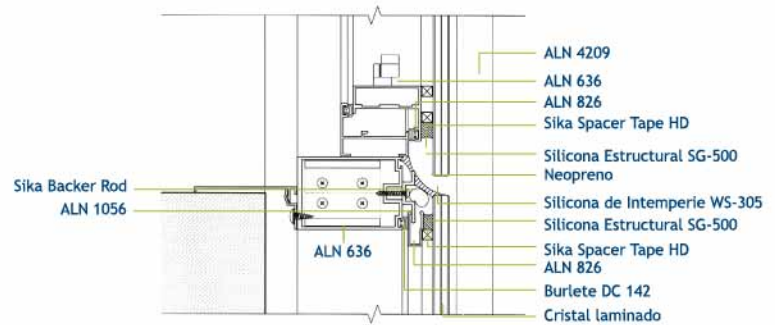
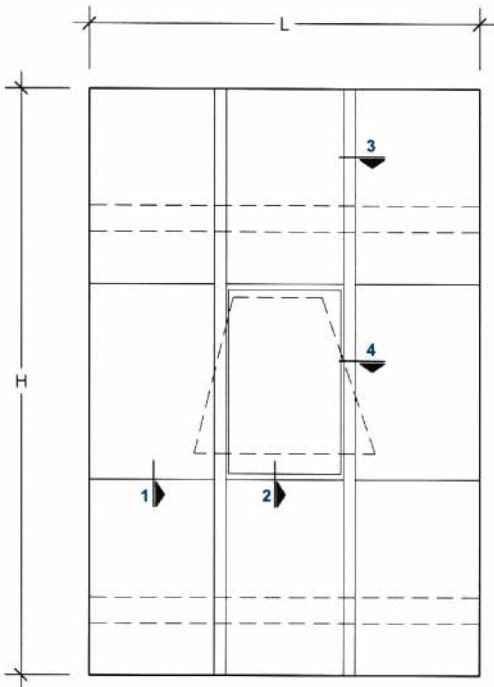


**CORTE HORIZONTAL CON VENTANA PROYECTANTE  
DET 3**

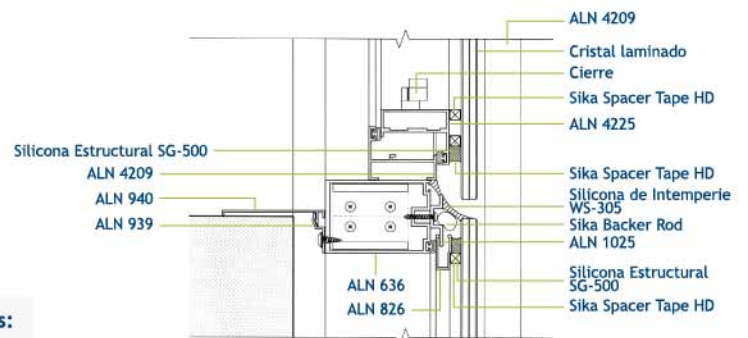


**CORTE HORIZONTAL TÍPICO  
DET 4**

## Detalles típicos del sistema con pegado estructural con perfil decorativo vertical



**CORTE VERTICAL TÍPICO DET 1**

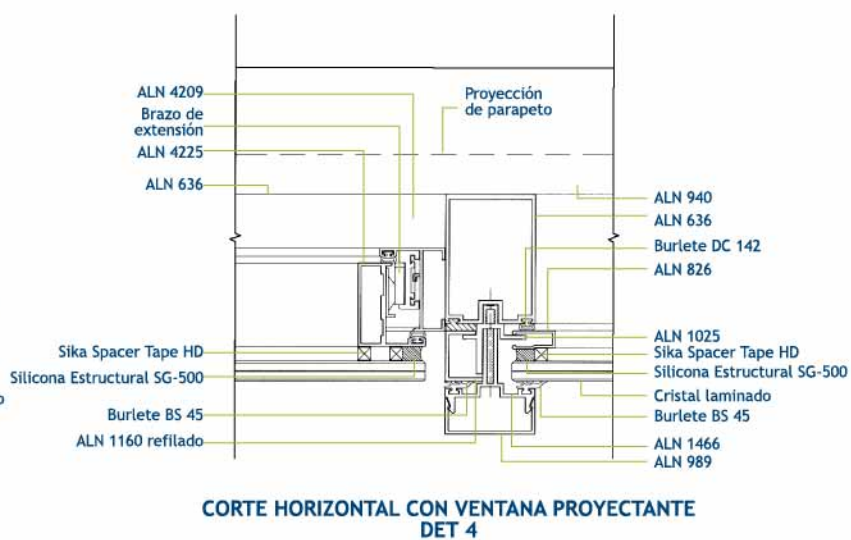
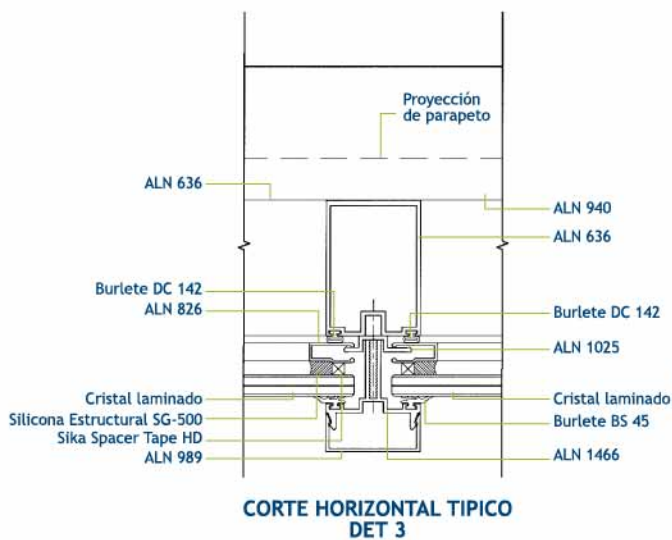


**CORTE VERTICAL A NIVEL DE PARAPETO  
CON VENTANA PROYECTANTE  
DET 2**

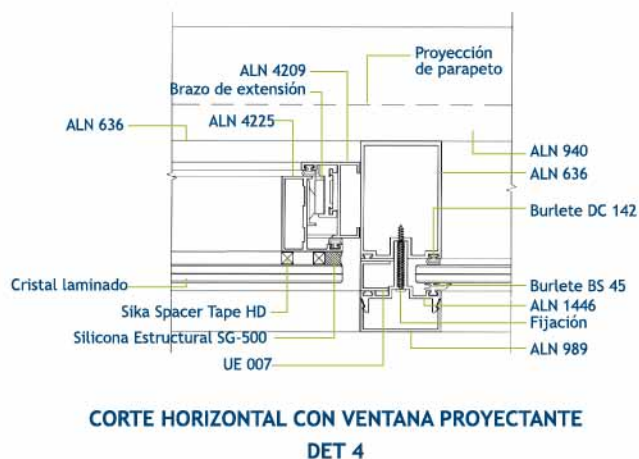
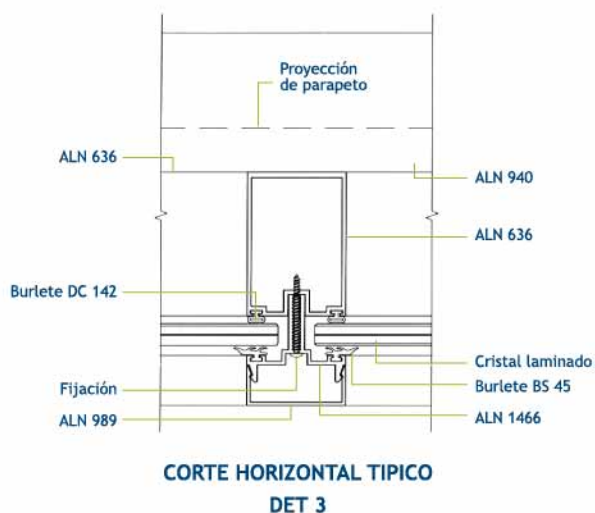
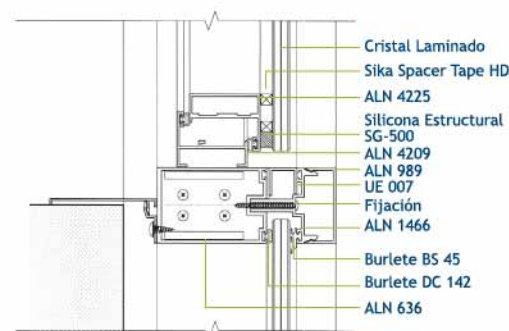
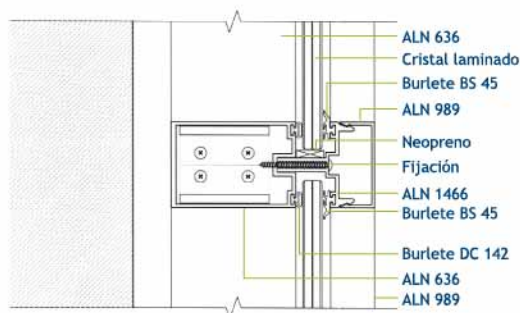
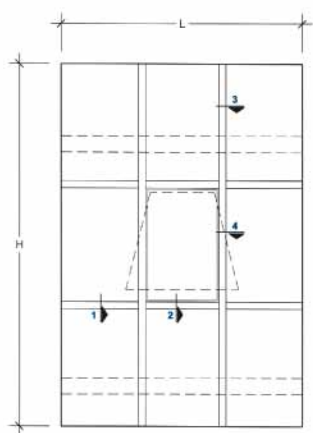
### Recomendación para modulación de Muro Cortina - distancias máximas:

Distancia entre verticales (m)	Distancia entre ejes de losas (m)					
	2.80	3.00	3.10	3.20	3.30	3.40
1.40	•	•	•	•	•	•
1.50	•	•	•	•	•	
1.60	•	•	•			
1.70	•	•				
1.80	•					
2.00	•					

Esta tabla sólo es de uso referencial. Consulte con nuestro dpto. técnico la factibilidad de aplicar esta serie en su proyecto.



## Detalles típicos del sistema con Fijación Mecánica



Cuadro comparativo de series de muro cortina

	pisos	cristal	con perfil visto	sin perfil visto	decorativos
S 4565	Hasta 15	de 4mm a 26mm	SI	SI	SI
S 3010	Hasta 20	de 6mm u 8mm	SI	NO	NO
S 4510	Hasta 30	de 4mm a 26mm	SI	SI	SI
S 6010	Hasta 30	de 4mm a 26mm	NO	SI	SI

\* Cristales de otros espesores consultar  
\* Edificios de mayor altura consultar